

THERMIC MD 76

Sistema Termic MD 76, con tre guarnizioni di tenuta perimetrali, per garantire un elevato isolamento termico e acustico. Profondità 76 mm, struttura a 6 camere, coefficiente di trasmittanza termica $U_f=1,1 \text{ W}/(\text{m}^2\text{K})$; Permeabilità all'aria EN 12207 fino a classe 4, Tenuta all'acqua battente EN 12208 fino a classe 9A, Resistenza al vento EN 12210 classe C5/B5, Forze di azionamento EN 13115/12247 classe 1, Sollecitazione meccanica EN 13115 classe 4, Anti effrazione EN 1627-1630 fino a RC 2, Insonorizzazione EN 4109 fino a classe 5. Possibilità di montaggio vetri a due o tre strati funzionali fino a 48mm di spessore.

Ferramenta di chiusura perimetrale Maico Multi-matic, con nottolini auto-regolanti e riscontri antieffrazione, anta-ribalta, aereazione controllata e asta leva di serie.

| | |
|---|--|
| TRASMITTANZA TERMICA DEL NODO | $U_f = 1,0 / 1,1 \text{ W}/\text{m}^2\text{K}$ |
| TENUTA ALL'ACQUA COME DA NORMA UNI EN 1435101-2010 | 9A |
| CLASSE DI RESISTENZA AL VENTO COME DA NORMA UNI EN 1435101-2010 | C5/C2 |
| PERMEABILITA' ALL'ARIA COME DA NORMA UNI EN 1435101-2010 | 4 |

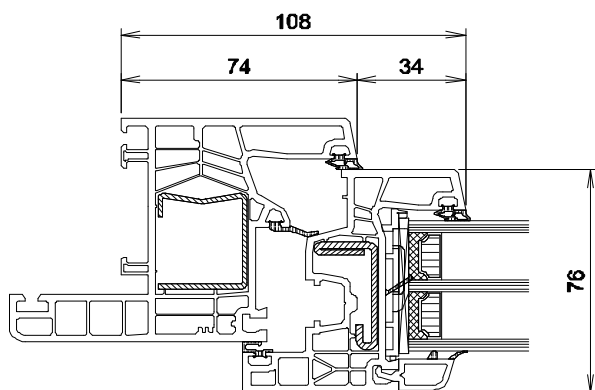
| | |
|---|--|
| TRASMITTANZA TERMICA INFISSO | |
| FINESTRA 2 ANTE 1230X1480 | |
| vetro ($U_g=1,1$) 4 + 18WE + 33.1 b.e. | $U_w = 1,2 \text{ W}/\text{m}^2\text{K}$ |
| vetro ($U_g=0,7$) 33.1be+15WE+4+15WE+33.1be | $U_w = 0,9 \text{ W}/\text{m}^2\text{K}$ |



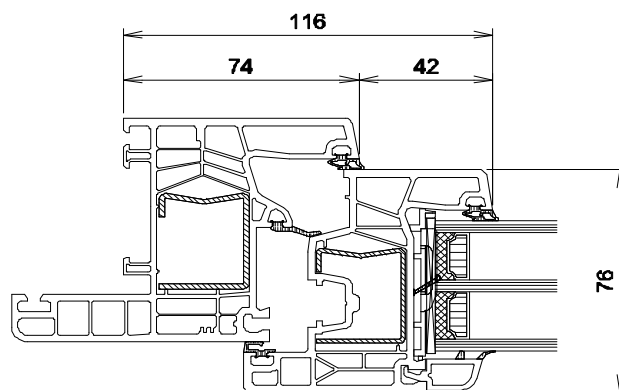
PELLICOLE DI ULTIMA GENERAZIONE
CON SISTEMA DI SALDATURA
V-PERFECT



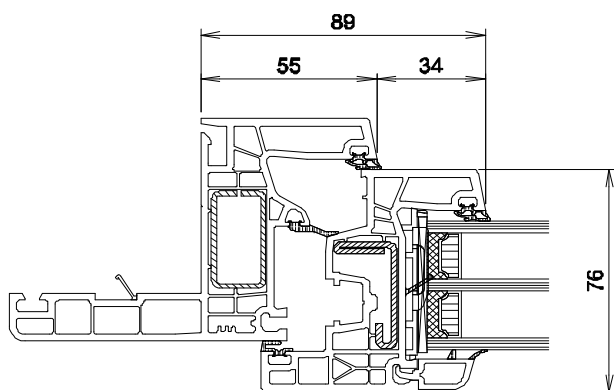
TELAIO STD + ANTA RIDOTTA



TELAIO E ANTA STD



TELAIO + ANTA RIDOTTA



TELAIO RIDOTTO + ANTA STD

