

## Tende veneziane Griesser. Grinotex®



---

**LARGHEZZA**

---

min. 600 mm, comando ad asta  
min. 800 mm, arganello nella zona delle lamelle  
min. 760 mm, comando a motore  
min. 825 mm a posizione di lavoro  
max. 4000 mm

---

---

**ALTEZZA**

---

min. 380 mm  
max. 4250 mm

---

---

**SUPERFICIE**

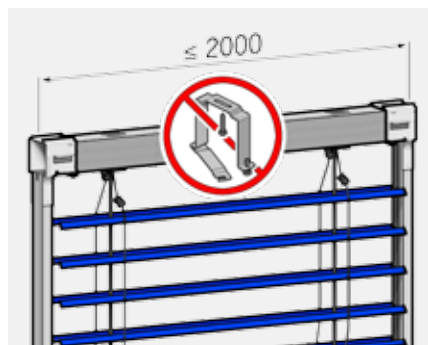
---

max. 8 m<sup>2</sup>, tenda singola  
max. 24 m<sup>2</sup>, impianti accoppiati con comando a motore

---

**LA TECNICA NEL DETTAGLIO**

- 1 Sistema di tenda autoportante da incasso o aggetto.
- 2 Guida laterale con meccanismo di manovra integrato.
- 3 Profilo lamelle basso – favorisce la pulizia.
- 4 Collegamento portante lamelle: cavetti in acciaio inossidabile plastificati e resistenti ai raggi UV.
- 5 Guarnizione in materiale sintetico.
- 6 Catena di manovra in acciaio.
- 7 Pivotti di guida su tutte le estremità delle lamelle.
- 8 Tavoletta finale robusta in acciaio pressofuso.



Autoportante senza ulteriore fissaggio, protegge l'isolamento ed è facile da applicare.



**LA TENDA VENEZIANA A PACCHETTO IN ALLUMINIO DI ALTA QUALITÀ**





Sicurezza antiscasso in ogni posizione.



Protezione integrata del prodotto.



Posizione di lavoro (opzione)

## DIMENSIONI LIMITE

### bk Larghezza esterno guida

|                                    |      |
|------------------------------------|------|
| Minimo                             |      |
| comando ad asta                    | 600  |
| arganello nella zona delle lamelle | 800  |
| comando a motore                   | 760  |
| posizione di lavoro                | 825  |
| Massimo                            |      |
|                                    | 4000 |

Negli edifici e nei grattacieli molto esposti al vento, questo valore massimo è da ridurre caso per caso (v. indicazioni di servizio)

### hl Altezza luce finita

|         |      |
|---------|------|
| Minimo  | 380  |
| Massimo | 4250 |

### bk × hl Superficie max. consentita

|  |                    |
|--|--------------------|
| Tenda singola con  |                    |
| comando ad asta  | 8 m <sup>2</sup>   |
| comando a motore   | 8 m <sup>2</sup>   |
| Impianti accoppiati (Larghezza max. 10 m)                              |                    |
| con comando ad asta  |                    |
| 2 tende  | 8 m <sup>2</sup>   |
| 3 tende (al massimo)   | 6,5 m <sup>2</sup> |
| Per 3 tende accoppiate l'arganello deve essere inserito tra due tende. |                    |
| con comando a motore   |                    |
| 2 tende  | 16 m <sup>2</sup>  |
| 3-4 tende (al massimo)   | 24 m <sup>2</sup>  |

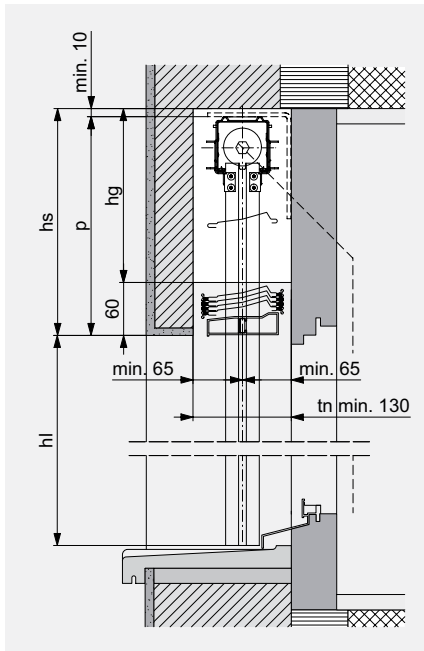
Con 3 oppure 4 tende, il motore va collocato il più possibile nel mezzo.

### Misure veletta (hs)

| hl           | bk ≤  |       |      |      |      |      |       |      |      |  |
|--------------|-------|-------|------|------|------|------|-------|------|------|--|
|              | 2000  | 2250  | 2500 | 2750 | 3000 | 3250 | 3500  | 3750 | 4000 |  |
| ≤ 1250       | 230   | 230   | 230  | 245  | 245  | 245  | 255   | 255  | 255  |  |
| 1251-1500    | 245   | 245   | 245  | 260  | 260  | 260  | 275   | 275  | 275  |  |
| 1501-1750    | 265   | 265   | 280  | 280  | 280  | 290  | 290   | 290  | 290  |  |
| 1751-2000    | 280   | 280   | 295  | 295  | 295  | 310  | 310   | 310  | 310  |  |
| 2001-2250    | 300   | 300   | 315  | 315  | 315  | 325  | 325   | 325  | 325  |  |
| 2251-2500    | 315   | 315   | 330  | 330  | 345  | 345  | 345   | 345  |      |  |
| 2501-2750    | 335   | 335   | 350  | 350  | 360  | 360  |       |      |      |  |
| 2751-3000    | 350   | 365   | 365  | 365  | 380  |      |       |      |      |  |
| 3001-3250    | 370   | 385   | 385  | 385  |      |      |       |      |      |  |
| 3251-3500    | 390   | 405   | 405  |      |      |      |       |      |      |  |
| 3501-3750    | 410   | 425   | 425  |      |      |      |       |      |      |  |
| 3751-4000    | 425   | 440   |      |      |      |      |       |      |      |  |
| 4001-4250    | 445   | 460   |      |      |      |      |       |      |      |  |
| Guide finali | 23 mm | 38 mm |      |      |      |      | 50 mm |      |      |  |

Le quote per l'incavo del cassonetto sono valori di massima e possono differire in più o in meno.

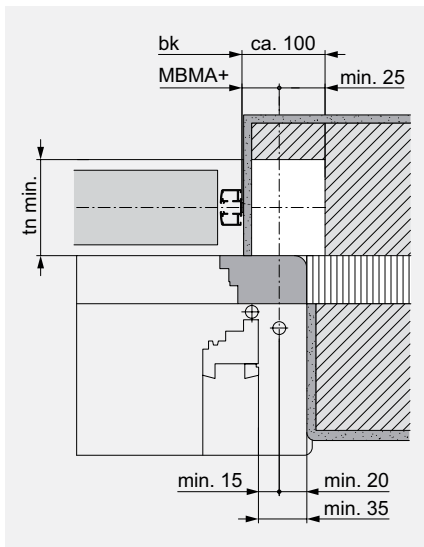
**Sezione verticale: Esempio nicchia**



**SISTEMA IN NICCHIA**



**Sezione orizzontale: per comando ad asta**



**Sezione orizzontale per comando ad asta**

Con nicchia (bianca) per arganello (non necessaria con comando a motore). MBMA+ = distanza da esterno guida a mezzera arganello. Se l'arganello è alloggiato nella zona delle lamelle: hs +20. Considerare una tolleranza muratura di  $\pm 5$  mm per l'altezze delle velette.

**Profondità della nicchia**

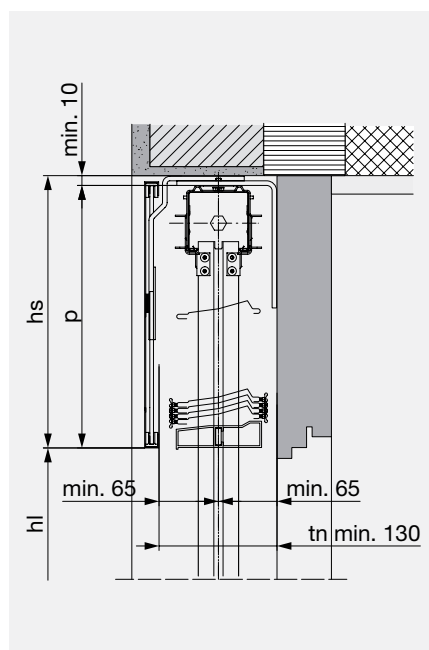
|           | <b>tn</b> |
|-----------|-----------|
| Grinotex® | min. 130* |

\* + eventuale maggiorazione per gocciolatoi o maniglie sporgenti.

Con il comando a braccio articolato nella zona delle lamelle: superficie massima consentita e posizione braccio su richiesta.



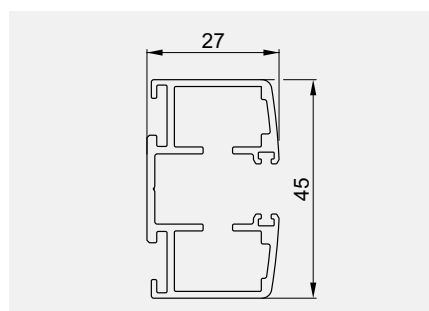
**Sezione verticale: Esempio copertura**



**SISTEMA FRONTALE**



**GUIDE LATERALI**



**LEGENDA**

- bk = larghezza esterno guida
  - hl = altezza luce finita
  - p = altezza del pacco
  - hs = altezza veletta (p + min. 10)
  - hg = altezza della nicchia dell'arganello (hs -60)
  - tn = profondità della nicchia
- Tutte le misure in mm.





GriColor - 100 colori



BiColor

---

## OPZIONI

---

### Posizione di lavoro

L'oscuramento durante la discesa del telo crea spesso situazioni spiacevoli – soprattutto sul posto di lavoro. L'inclinazione delle lamelle di circa 48 gradi durante la fase di chiusura, impedisce così l'oscuramento all'interno.

---

## COLORI

---

### GriColors

Nell'assortimento GriColors troverete nelle quattro collezioni Vetro & Pietre, Sole & Fuoco, Acqua & Muschio e Terra & Legno 100 tonalità – dal bianco fresco al rosso solare, dal blu naturale fino al marrone terra.

---

### BiColor

Nuovi accenti di colore per veneziane: se all'esterno domina il colore, all'interno un colore neutro chiaro può ottimizzare la funzione della veneziana. L'interno indica sul bordo il colore esterno. I nostri consigli per il colore interno: bianco (VSR 901), grigio chiaro (VSR 904) o grigio medio (VSR 130).



## INDICAZIONI DI SERVIZIO E PER LA PROGETTAZIONE

Nella progettazione della protezione solare prestare attenzione alle indicazioni presenti nelle istruzioni tecniche.

In caso di tempo ventoso gli impianti di protezione solare devono venir impacchettati per tempo.

In presenza di pericolo di formazione di ghiaccio gli impianti non devono essere azionati.

Per l'esecuzione dei lavori di manutenzione deve essere assicurata l'accessibilità agli impianti.

Osservare i fogli d'istruzione VSR o le indicazioni contenute nella norma EN 13659 classi di vento.



Grinotex® è disponibile in versione automatizzata come modulo MINERGIE®.

Il vostro partner

## DESCRIZIONE

### Sistema di tende veneziane

Parti tecniche composte in metallo con guida a lamelle su ambo i lati e fissaggio diretto di ogni singola lamella ai collegamenti a fune di acciaio – elevata stabilità al vento. Collegamento delle lamelle in metallo, cavetti in acciaio con rivestimento in plastica nera (stabile ai raggi UV). Sollevamento laterale con catene a rulli in acciaio. Sicurezza antisollevamento in ogni posizione. La protezione del prodotto impedisce che la tenda sia danneggiata in caso di urto contro ostacoli (altezza mass. 2250 mm). Il telo si muove a lamelle chiuse; la posizione delle lamelle può essere regolata da chiusa ad aperta ad ogni altezza.

### La struttura autoportante della tenda

La struttura autoreggente della tenda migliora l'isolamento e riduce i costi di servizio. L'isolamento rimane inalterato e si riduce la trasmissione dei rumori. Le stabili guide di scorrimento (45 x 27) in alluminio estruso sono provviste di aperture di servizio. Sono possibili su richiesta guide di scorrimento incassate.

### Lamelle

Profilato robusto con guarnizione a tenuta in plastica, antirumore, buon oscuramento. Perno di guida in poliammide. Lamelle bordate su ambo i lati, larghezza 93 mm, alluminio verniciato a fuoco. Tavoleta finale in alluminio presso-fuso, anodizzato incolore (verniciato a fuoco, con supplemento di prezzo).

### Guide laterali

In alluminio estruso 45 x 27 mm, con guarnizioni antirumore resistenti agli agenti atmosferici, anodizzate colore naturale oppure termolaccate (con sovrapprezzo termolaccata).

### Cassonetto superiore

In lamiera d'acciaio zincato Sendzimir, con sistema di discesa obbligata e di orientamento delle lamelle resistente al vento.

### Azionamento

Le tende a lamelle sono dotate di azionamento a manovella di articolazione o motore a 230 V/50 Hz.

## AUTOMATISMI

Il Grinotex® può essere azionato da diversi sistemi di comando, dal semplice trasmettitore portatile a un comando centrale o da un sistema di gestione dell'edificio che considera gli orari, l'intensità del sole e le condizioni meteorologiche.

Con riserva di eventuali modifiche

