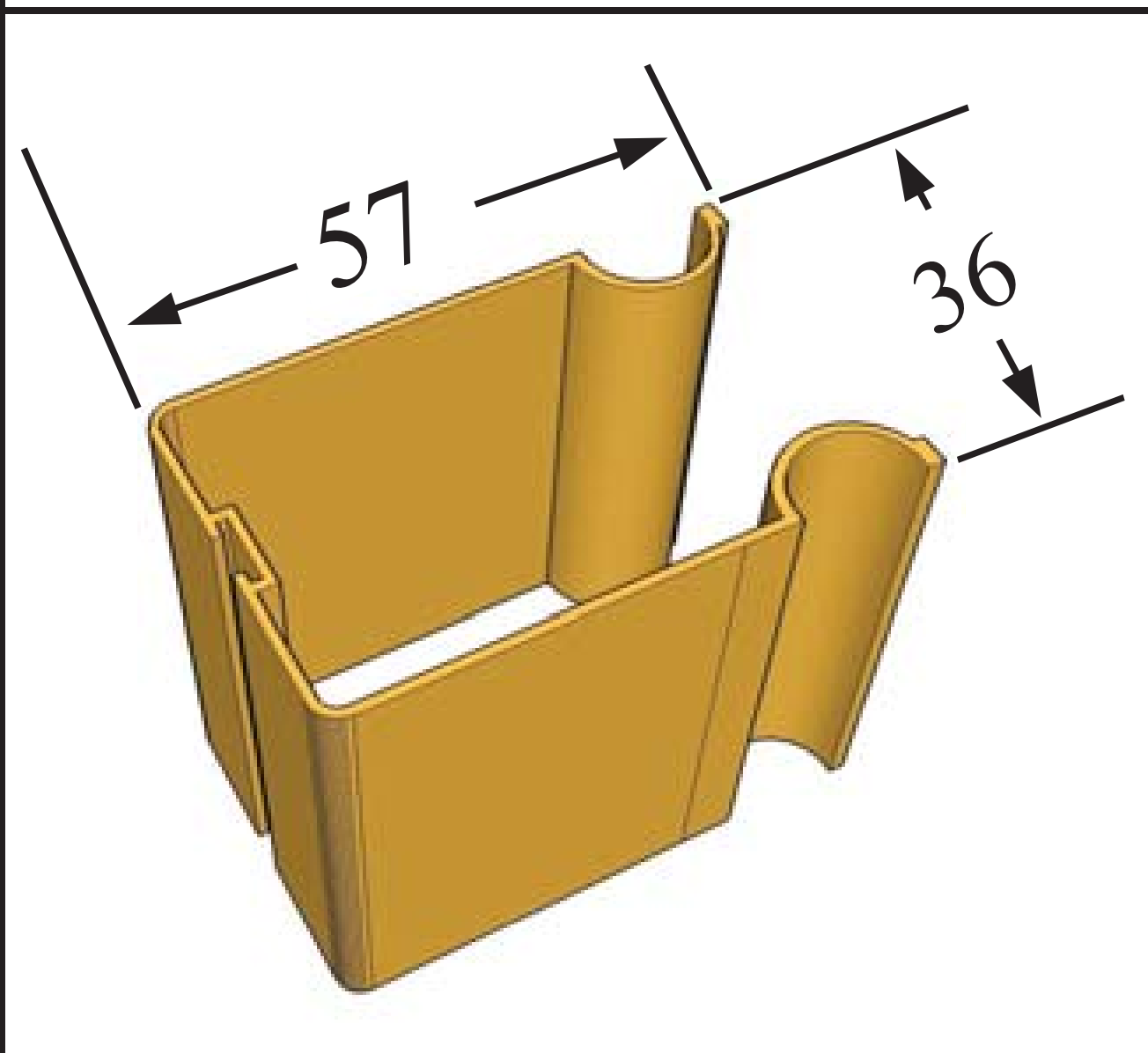


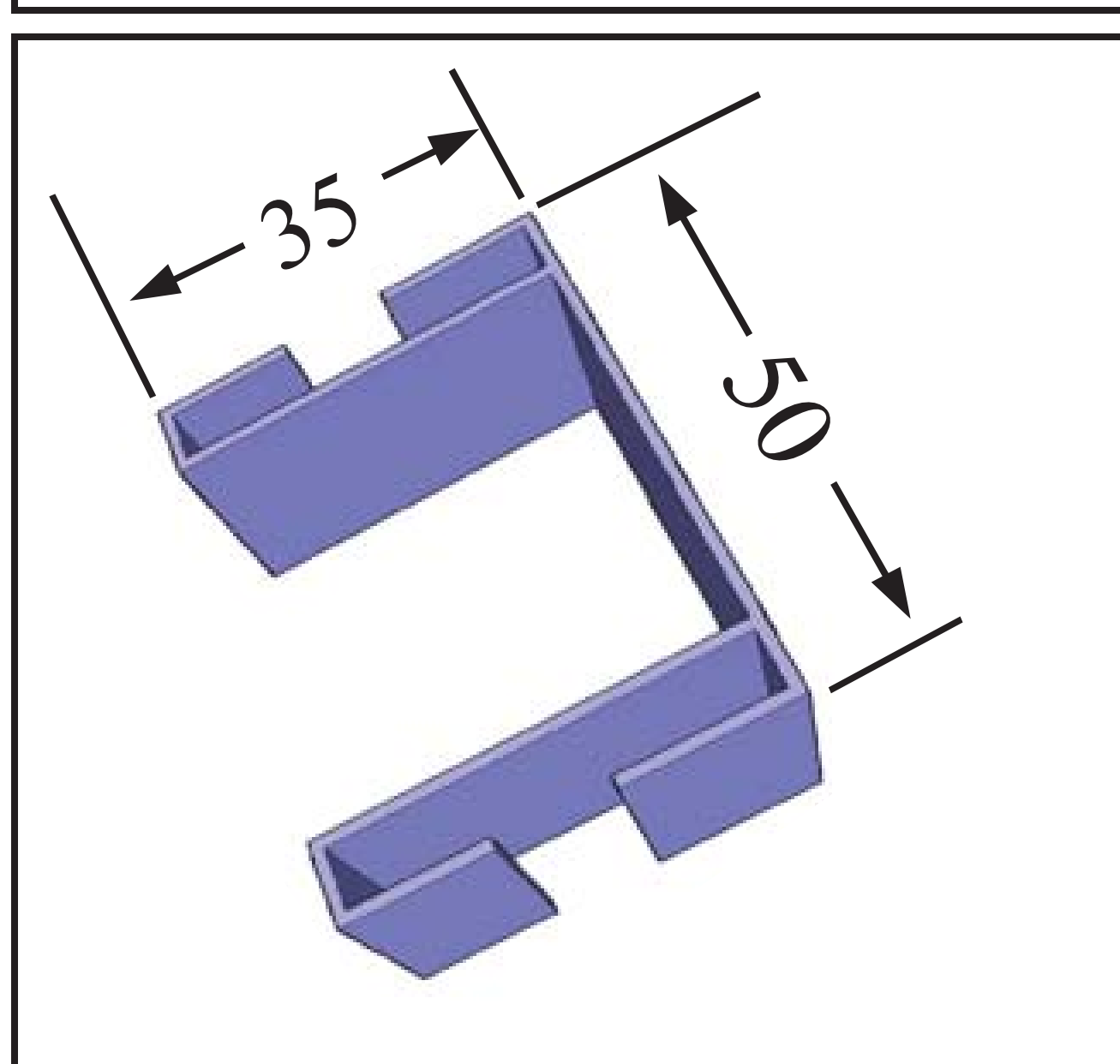
MARTA SCORREVOLE

MOVIMENTO MANUALE SIA IN APERTURA CHE IN CHIUSURA SI FERMA IN TUTTE LE POSIZIONI RETE IN FIBRA DI VETRO.

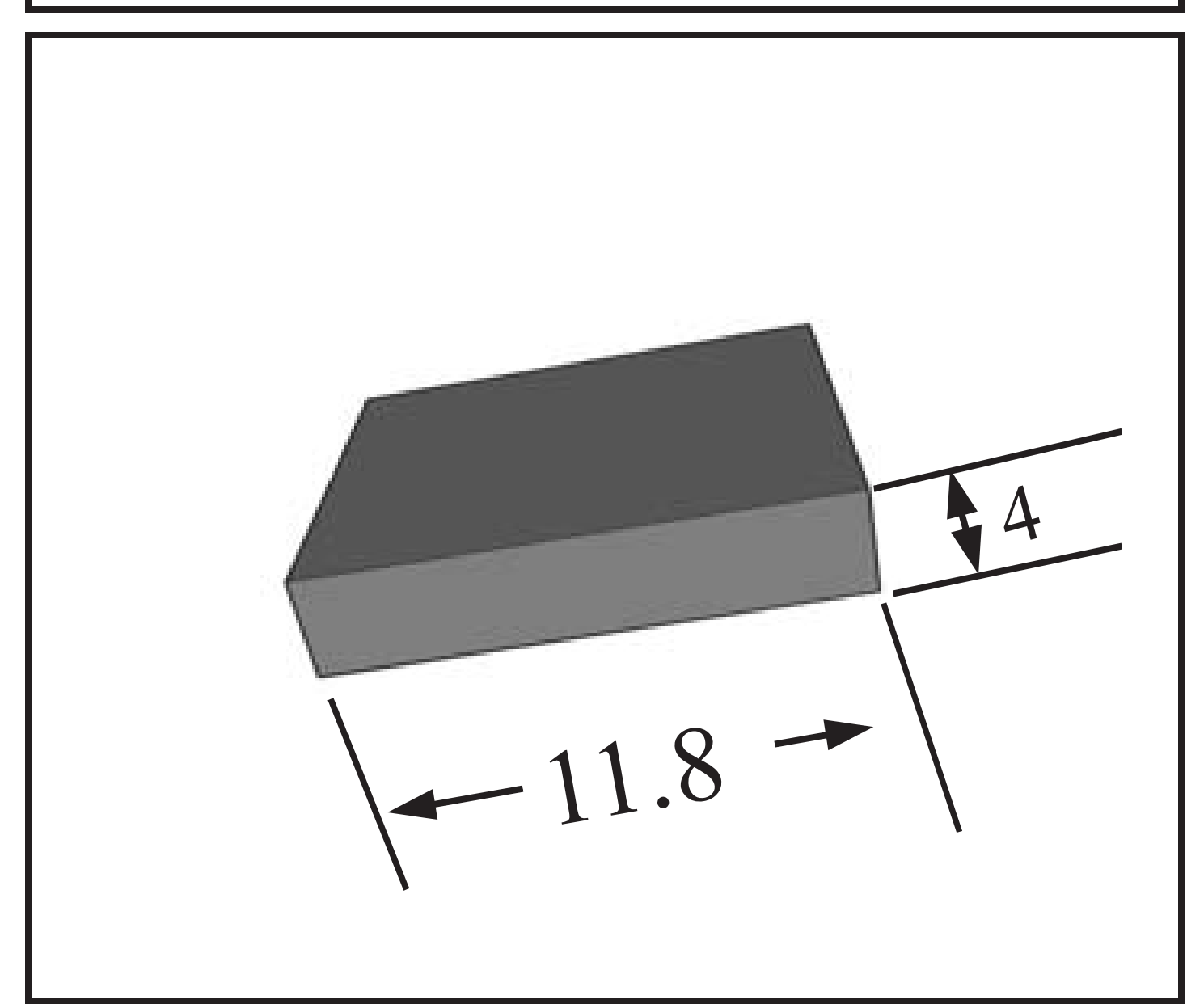
CASSONETTO DA 51 MM



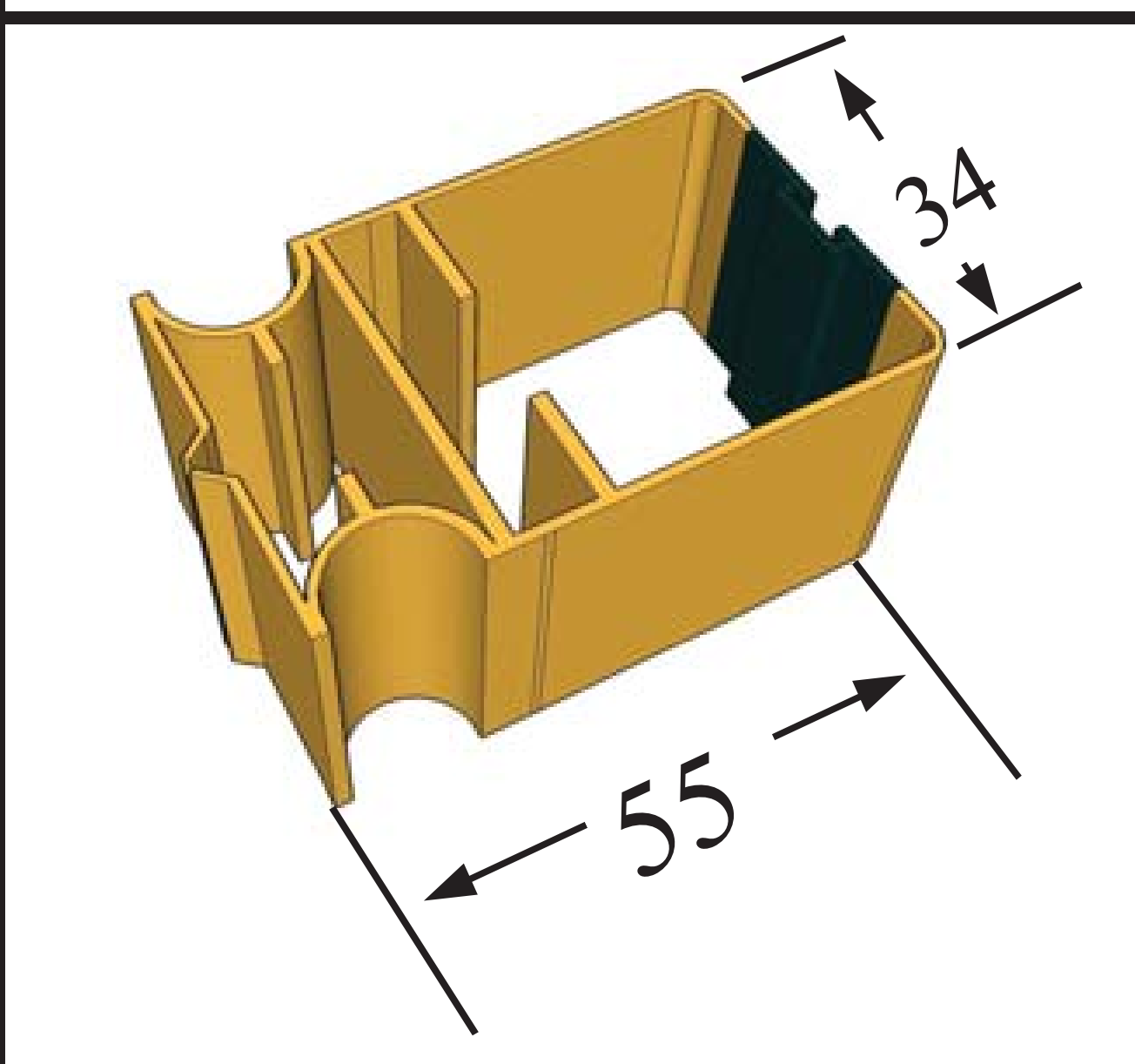
FRONTALE



GUIDA INFERIORE



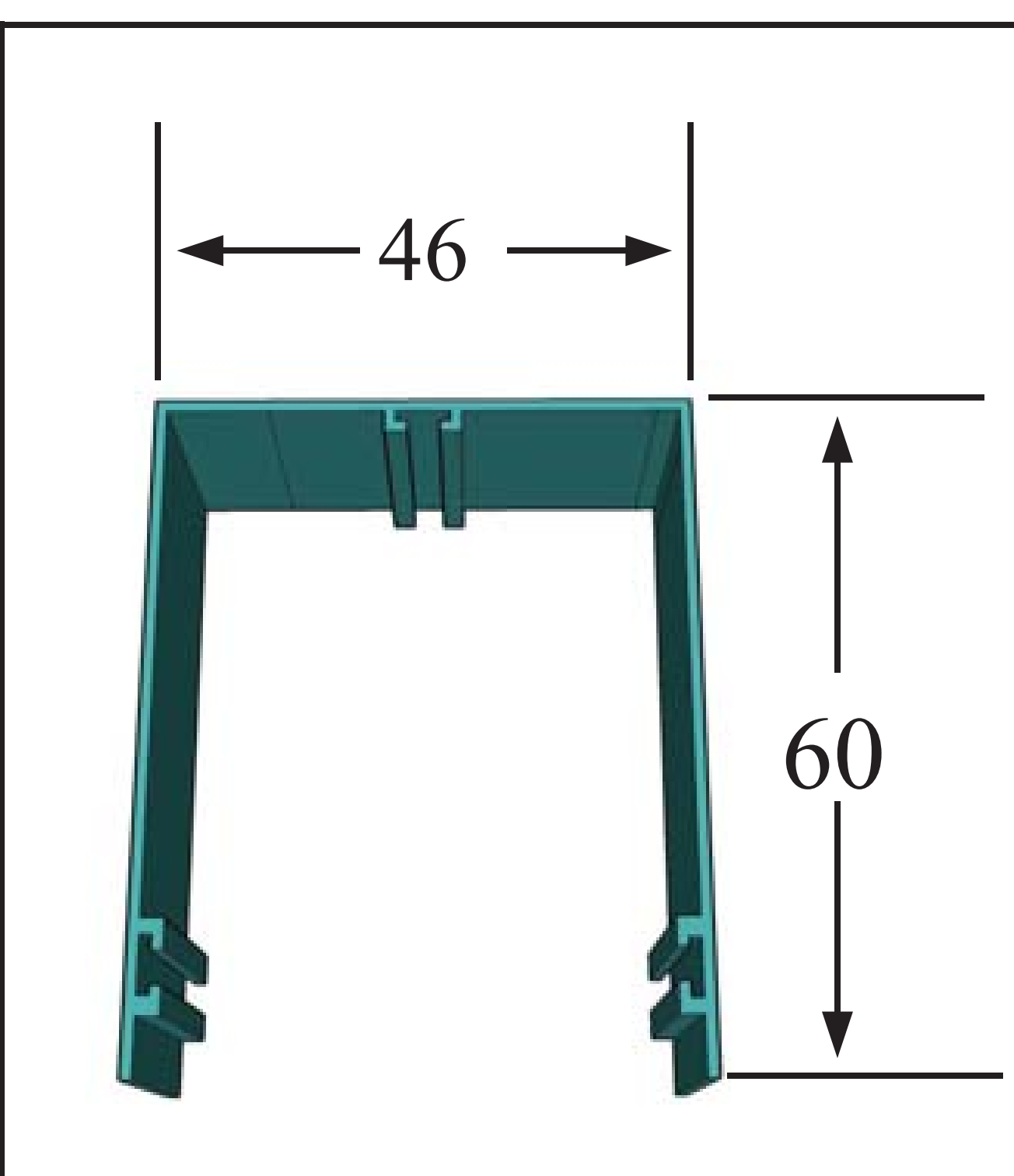
MANIGLIA DA 51 MM



CORPO ZANZARIERA RIPOSIZIONABILE. QUANDO NECESSARIO SI PUO' STACCARE E RIPORRE PER MANUTENZIONE O PER PRESERVARLA DALLE INTEMPERIE NEL PERIODO INVERNALE. FUNZIONAMENTO SENZA MOLLA LA ZANZARIERA SI FERMA IN QUALSIASI POSIZIONE DANDO COMODITA' ALL'USO



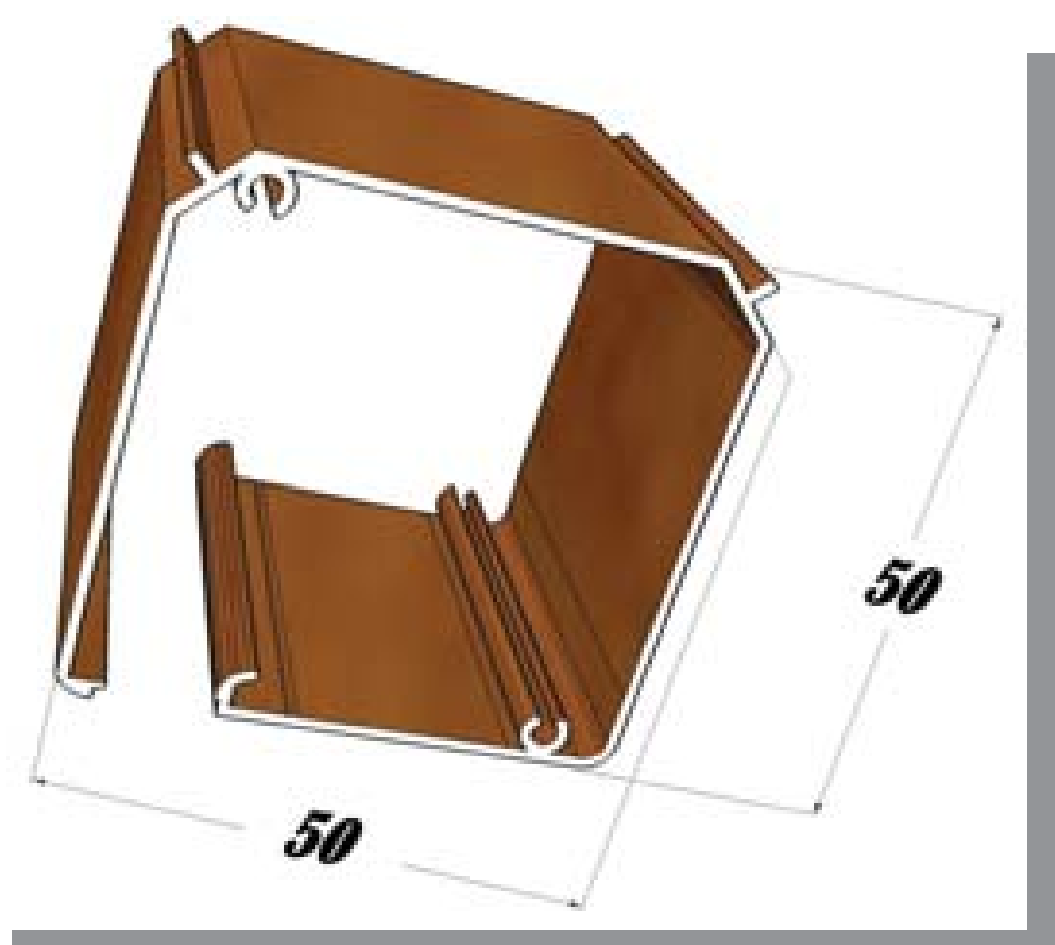
GUIDA SUPERIORE



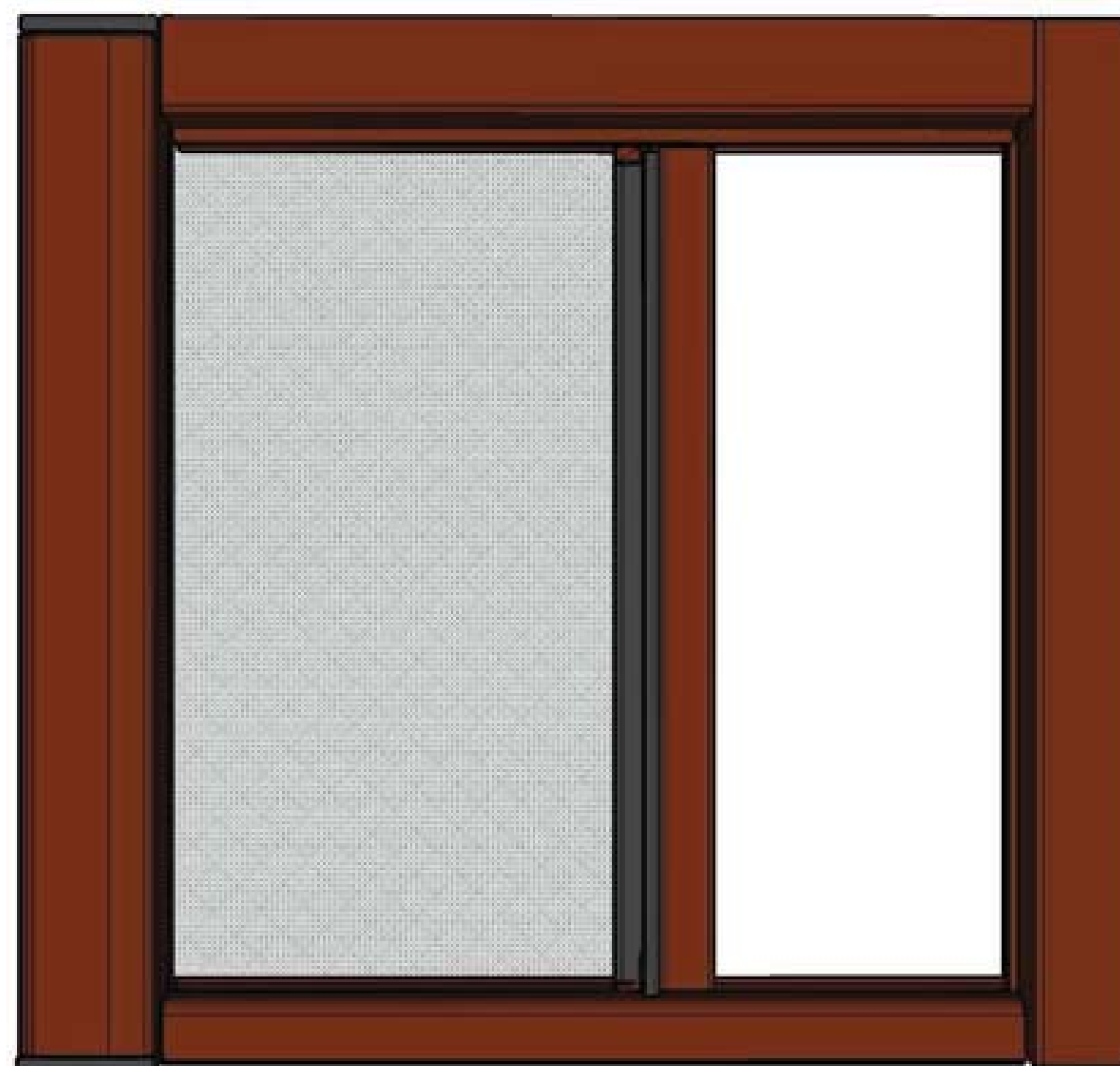
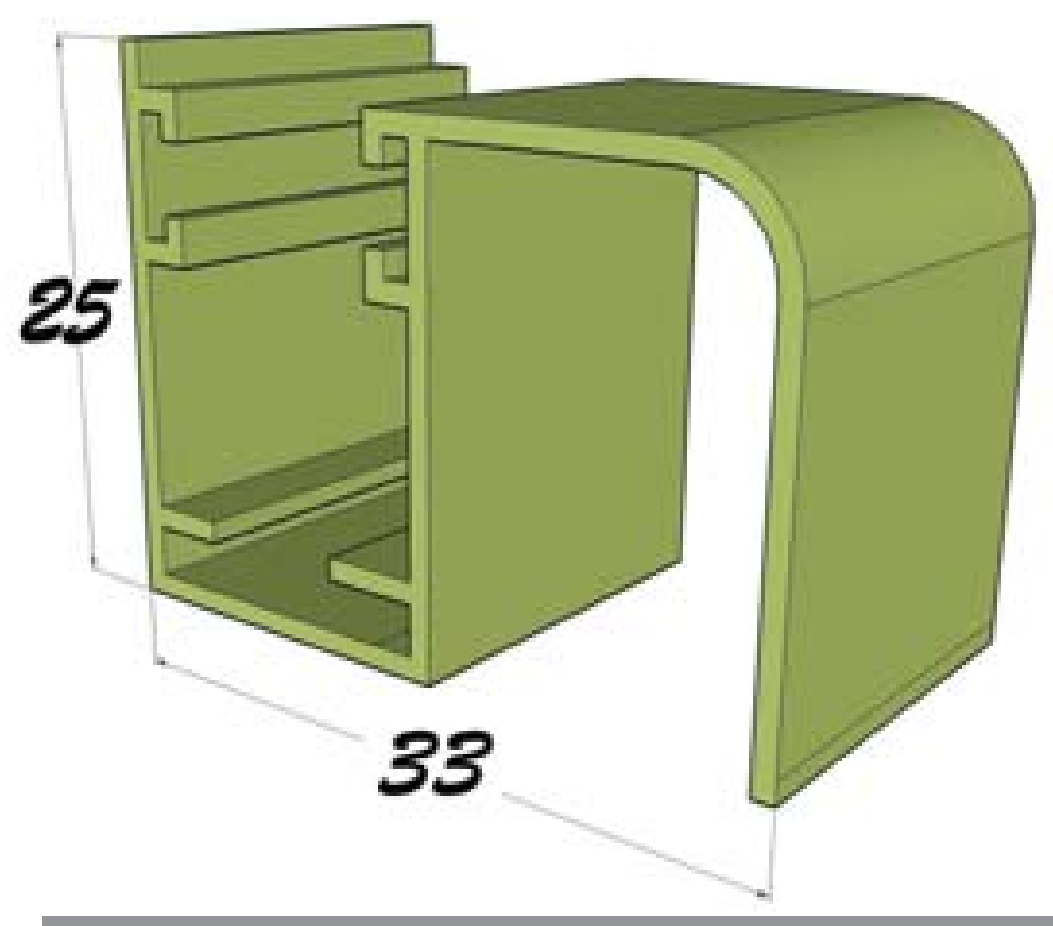
COMPONENTI

COMANDO A MOLLA CON APERTURA SPECIALE LATERALE A CALAMITA

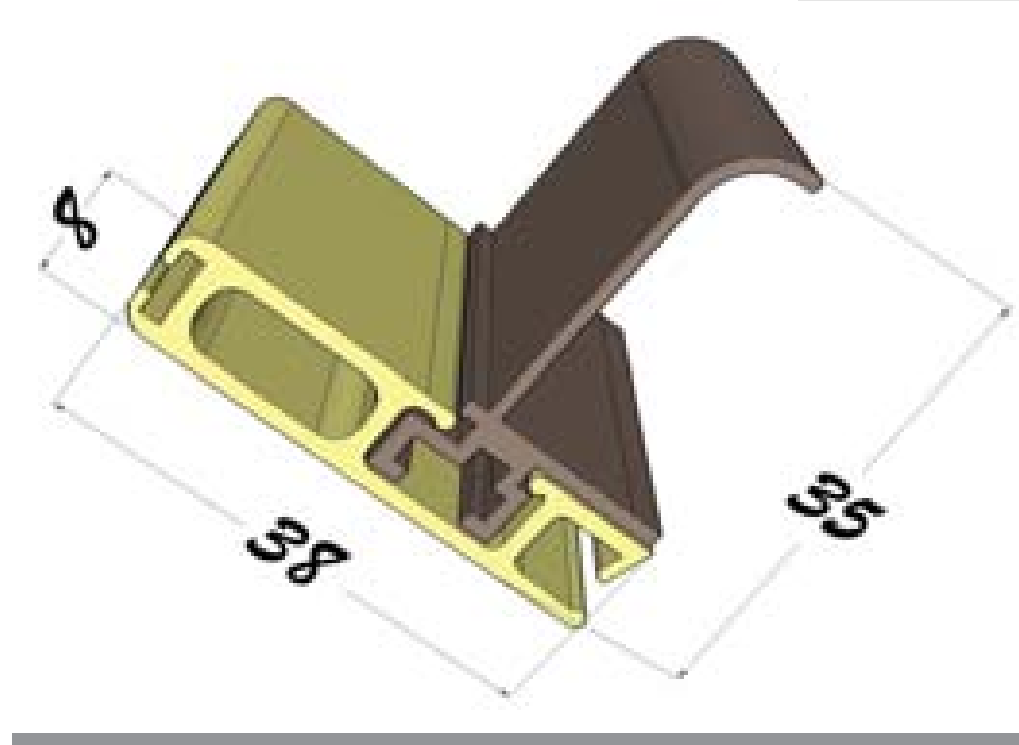
CASSONETTO DA 50 MM



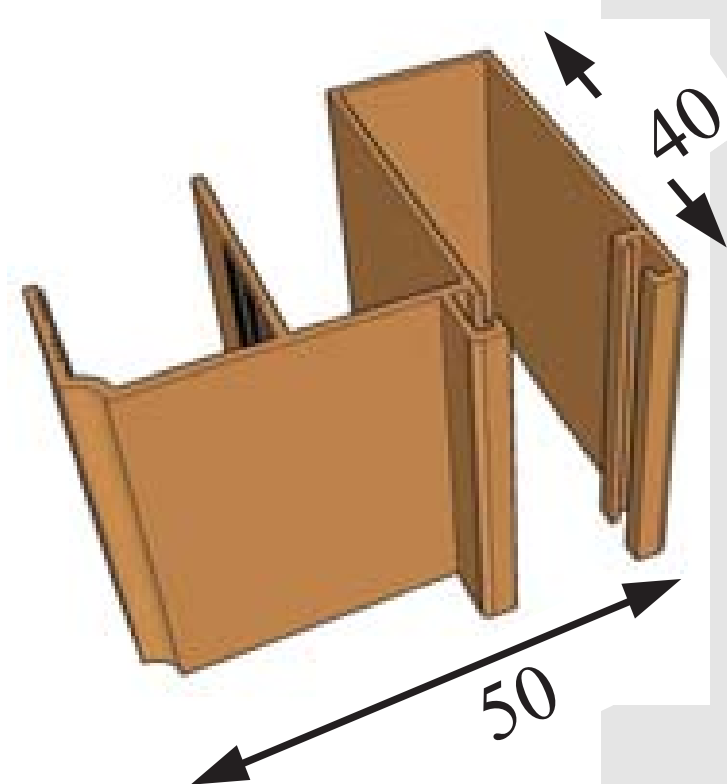
GUIDA INFERIORE



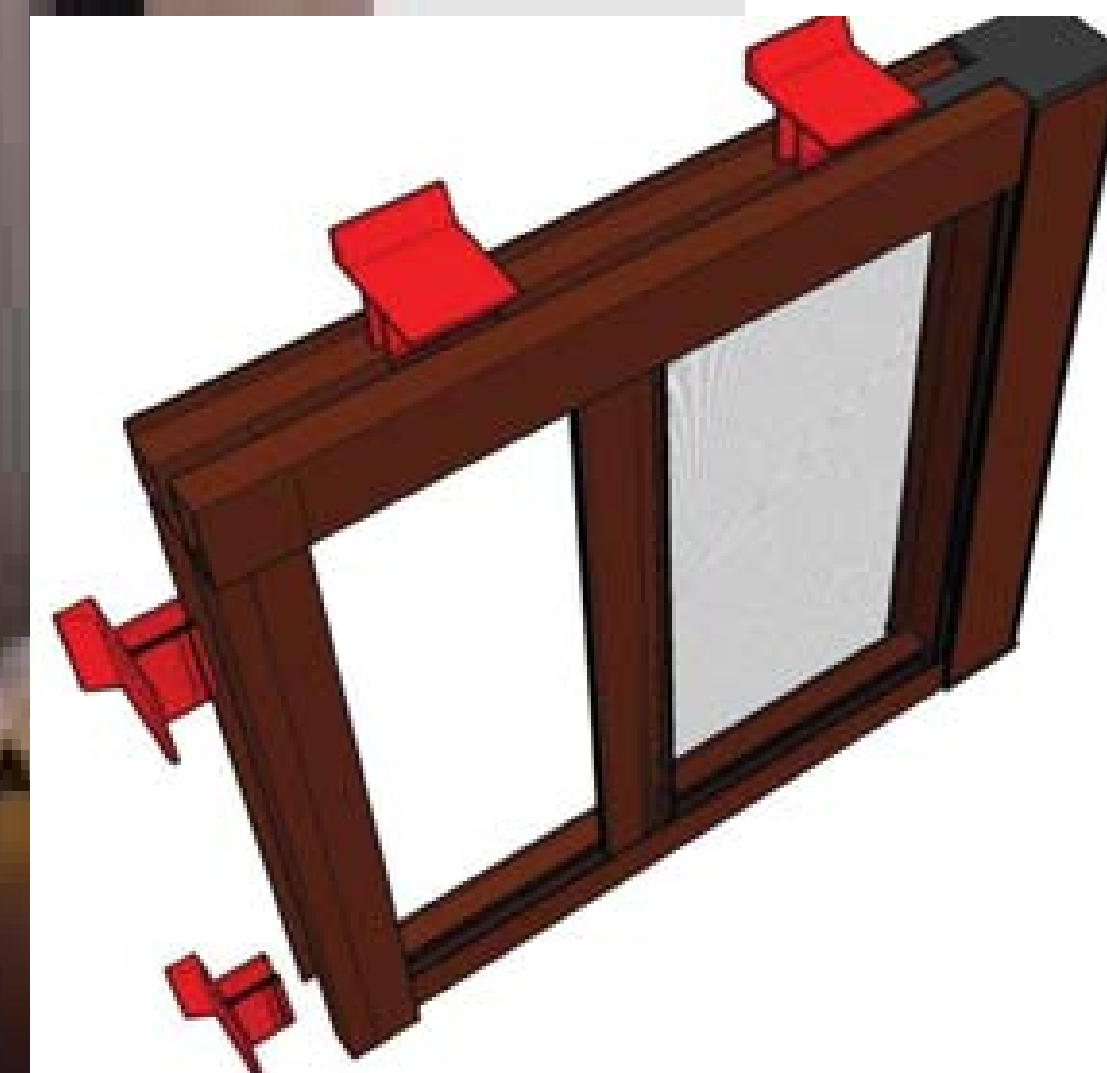
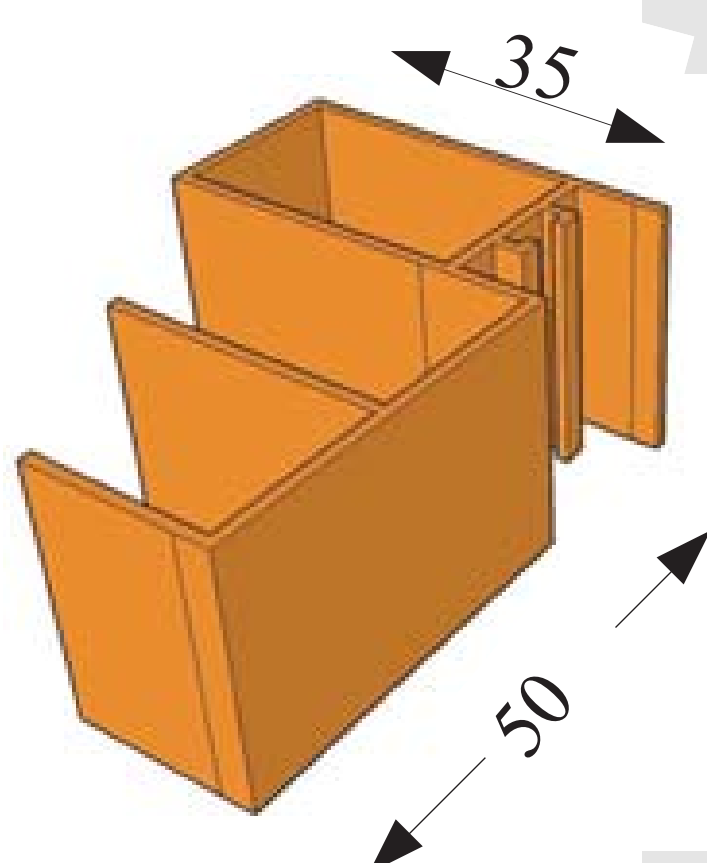
MANIGLIA

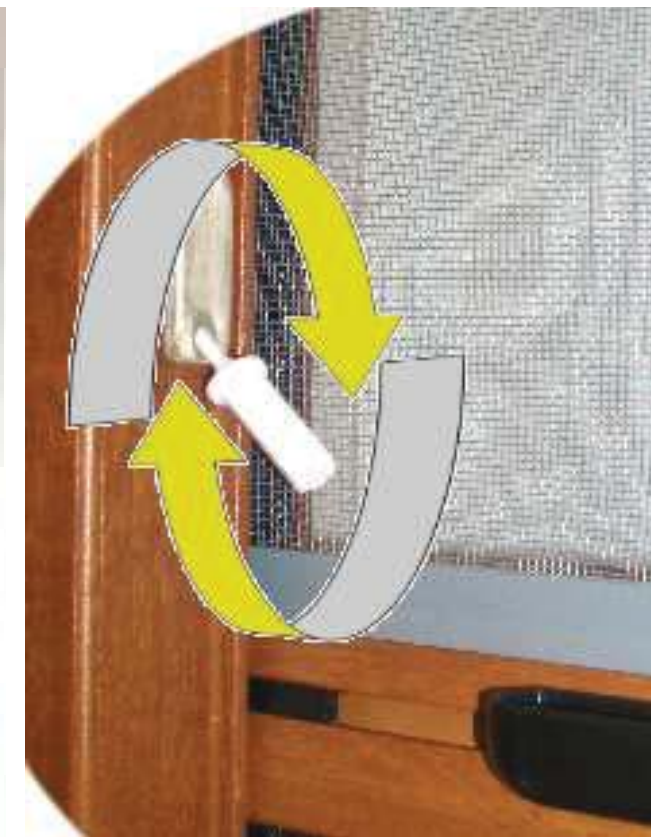


GUIDA SUPERIORE



FRONTALE





**SISTEMA
FRIZIONATO**

SISTEMA DI REGOLAZIONE MOLLA

QUESTO SISTEMA PERMETTE LA
CARICA O SCARICA DELLA MOLLA
SENZA SMONTARE LA ZANZARIERA

